

Equipos industriales / Industrial equipment

Motores para bombas rotativas / Engine for rotary pumps

Ref.	Descripción / Description
MBR370	Motor para bomba rotativa de 370W (0,5CV) <i>Engine for rotary pump 370W - 0,5CV</i>
MBR550	Motor para bomba rotativa de 550W (0,75CV) <i>Engine for rotary pump 550W - 0,75CV</i>
MBR750	Motor para bomba rotativa de 750W (1CV) <i>Engine for rotary pump 75W - 1CV</i>

Datos técnicos del sistema:

Features system:

· Gama de motores monofásicos para bombas rotativas con acoplamiento y adaptador.

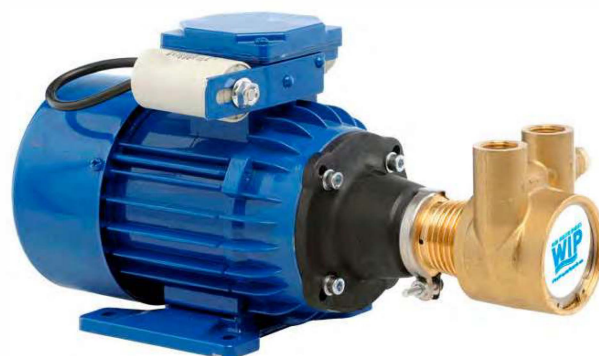
· Range of single phase motors for rotary pumps, coupling and adapter.

· 4 polos de motor y fuente de alimentación de 220V~240V / 50Hz.

· 4-pole motor and power supply of 220V~240V / 50Hz

\*Es necesario instalar una protección eléctrica para evitar una sobrecarga en el equipo.

\* Is necessary to install an electrical protection to prevent an overload on the equipment.



	MBR370	MBR550	MBR750
· Modelo: <i>Model:</i>	0,5CV-M71-MONO	0,75CV-M80-MONO	1CV-M80-MONO
· Potencia en CV: <i>Power in CV:</i>	0,5CV	0,75CV	1CV
· Potencia en W: <i>Power in W:</i>	370W	550W	750W
· Intensidad: <i>Intensity:</i>	3,1A	4,4A	5,4A
· RPM: <i>RPM:</i>	1.360 rpm	1.360 rpm	1.370 rpm
· Tipo de fase: <i>Phase type:</i>	Monofásica <i>Single phase</i>	Monofásica <i>Single phase</i>	Monofásica <i>Single phase</i>
· Tipo de bomba: <i>Pump type:</i>	400 L/h	800 L/h	1.000 L/h
· Válido para: <i>Valid for:</i>	OI4021 / OI0500	OI4040 / OI0501	OI0502

## Accesorios / Accessories

Ref.	Descripción / Description
MBR001	Adaptador motor bomba rotativa 0,5CV <i>Adapter for rotary pump engine 0,5 CV</i>
MBR002	Junta motor bomba rotativa 0,5CV <i>Engine joint rotary pump 0,5 CV</i>
MBR003	Adaptador motor bomba rotativa 0,75CV - 1CV <i>Adapter rotary pump engine 0,75CV-1CV</i>
MBR004	Junta motor bomba rotativa 0,75CV - 1CV <i>Engine joint rotary pump 0,75CV-1CV</i>

\*Accesorios necesarios para conectar la bomba al motor.

\*Necessary accessories to connect the pump to the engine.

Portamembranas P.R.F.V. / F.R.P. membrane housing

Portamembranas P.R.F.V. 2,5" conexión lateral / F.R.P. membrane housing 2,5" side port:

Ref.	Descripción / Description	Conexión / Connection	
		Alimentación / Feed	Permeado / Permeated
VM1008	Portamembranas WIP P.R.F.V. (25x14) de 2,5" 300 PSI WIP membrane housing 2,5" F.R.P. 25x14 300 PSI	¼"	¼"
VM1009	Portamembranas WIP P.R.F.V. (25x21) de 2,5" 300 PSI WIP membrane housing 2,5" F.R.P. 25x21 300 PSI	¼"	¼"
VM1010	Portamembranas WIP P.R.F.V. (25x40) de 2,5" 300 PSI WIP membrane housing 2,5" F.R.P. 25x40 300 PSI	¼"	¼"
VM1012	Portamembranas WIP P.R.F.V. (40x21) de 2,5" 300 PSI WIP membrane housing 2,5" F.R.P. 40x21 300 PSI	¼"	¼"

**Datos técnicos:**

- Material de la carcasa de fibra de vidrio reforzado.
- Material de las tapas de los extremos en polipropileno.
- Trabajo máximo de presión: 300 - 450 psi
- Conexión de ¼".
- Temperatura máxima: 66°C
- pH del agua: 3~11

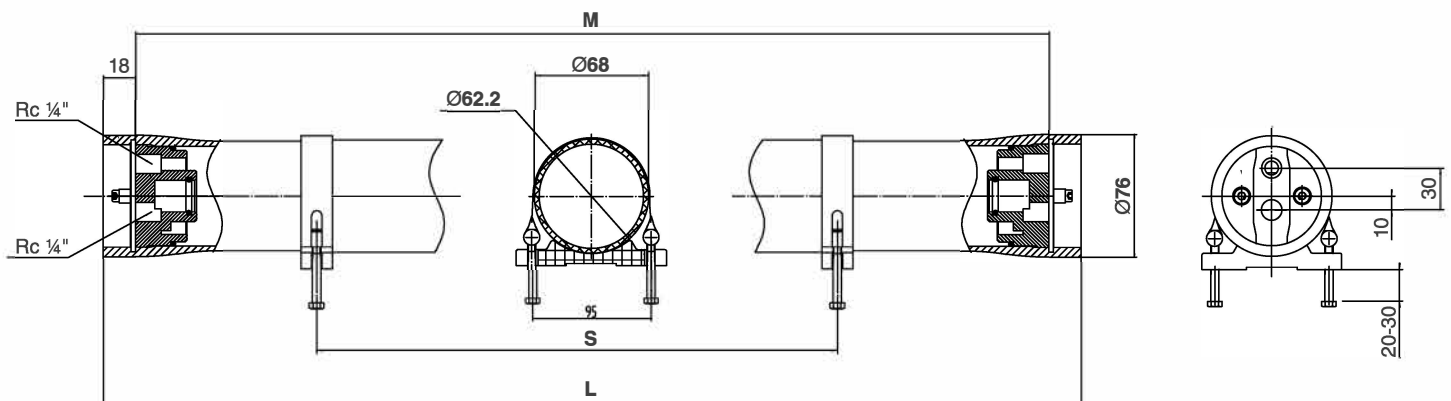
**Features:**

- Reinforced fiberglass housing material
- PP caps material
- Maximum working pressure: 300 - 450 psi
- Connection ¼"
- Maximum temperature: 66°C
- Water pH: 3~11

	VM1008	VM1009	VM1010	VM1012
· L (mm)	427	605	1088	605
· M (mm)	419	597	1052	597
· S (mm)	200	400	700	400

\*Dimensiones en mm / Measures in mm.

\*En caso de no disponer de stock, plazo estimado de entrega entre 10~12 semanas.  
In case of not having stock, estimated delivery time between 10 ~ 12 weeks.



Portamembranas P.R.F.V. / F.R.P. membrane housing

Portamembranas P.R.F.V. 4" conexión final / F.R.P. membrane housing 4" end port:

Ref.	Descripción / Description	Conexión / Connection	
		Alimentación / Feed	Permeado / Permeated
VM1053	Portamembranas WIP P.R.F.V. (40x40) de 4" 300 PSI · 1 elemento WIP membrane housing 4" F.R.P. 40x40 300 PSI · 1 unit	¾" NPT	½" NPT

**Datos técnicos:**

- Material de la carcasa de fibra de vidrio reforzado.
- Material de las tapas de los extremos en polipropileno.
- Trabajo máximo de presión: 300 psi
- Conexión de ½" y ¾" rosca hembra.

**Features:**

- Reinforced fiberglass housing material
- PP caps material
- Maximum working pressure: 300 psi
- Connection ½" and ¾" female thread

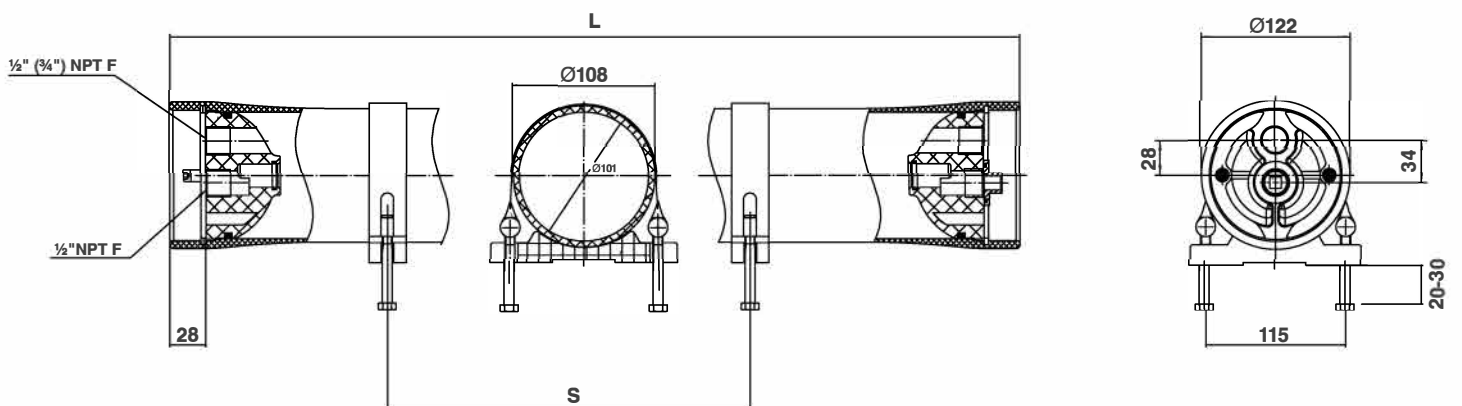


**VM1053**

- L (mm) 1.140
- S (mm) 600

\*Dimensiones en mm / Measures in mm.

\*En caso de no disponer de stock, plazo estimado de entrega entre 10~12 semanas.  
In case of not having stock, estimated delivery time between 10 ~ 12 weeks.



Portamembranas P.R.F.V. / F.R.P. membrane housing

Portamembranas P.R.F.V. 4" conexión final / F.R.P. membrane housing 4" end port:

Ref.	Descripción / Description	Conexión / Connection	
		Alimentación / Feed	Permeado / Permeated
VM1057	Portamembranas WIP P.R.F.V. (40x40) de 4" 450 PSI · 1 elemento WIP membrane housing 4" F.R.P. 40x40 450 PSI · 1 unit	¾" NPT	½" NPT
VM1058	Portamembranas WIP P.R.F.V. (40x40) de 4" 450 PSI · 2 elementos WIP membrane housing 4" F.R.P. 40x40 450 PSI · 2 units	¾" NPT	½" NPT
VM1059	Portamembranas WIP P.R.F.V. (40x40) de 4" 450 PSI · 3 elementos WIP membrane housing 4" F.R.P. 40x40 450 PSI · 3 units	¾" NPT	½" NPT
VM1060	Portamembranas WIP P.R.F.V. (40x40) de 4" 450 PSI · 4 elementos WIP membrane housing 4" F.R.P. 40x40 450 PSI · 4 units	¾" NPT	½" NPT

**Datos técnicos:**

- Material de la carcasa de fibra de vidrio reforzado.
- Material de las tapas de los extremos en polipropileno.
- Trabajo máximo de presión: 450 psi
- Conexión de ½" y ¾" rosca hembra.

**Features:**

- Reinforced fiberglass housing material
- PP caps material
- Maximum working pressure: 450 psi
- Connection ½" and ¾" female thread

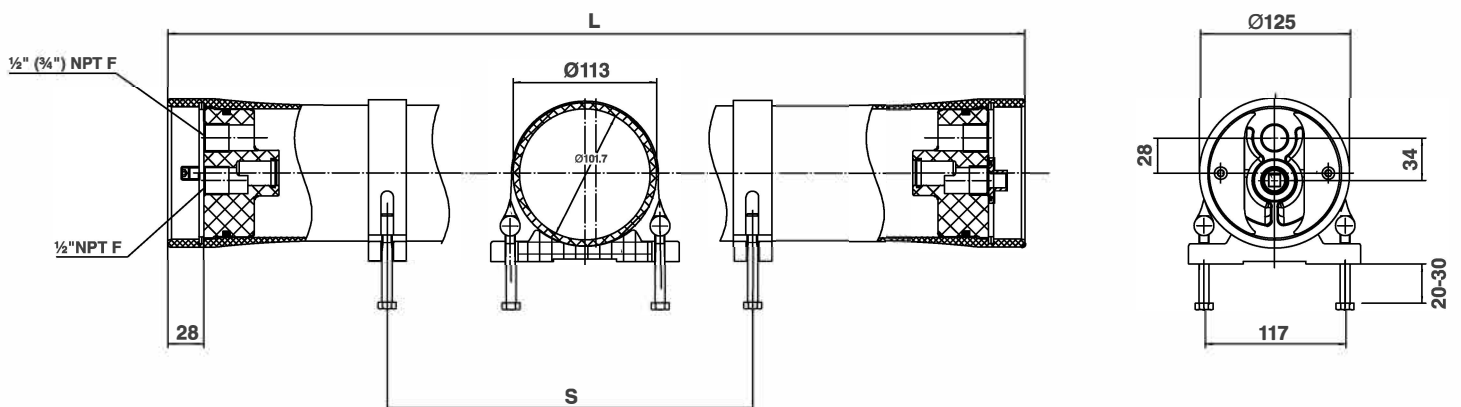


**VM1057 VM1058 VM1059 VM1060**

· L (mm)	1.152	2.168	3.184	4.280
· S (mm)	600	1.200	2.200	1.600x2

\*Dimensiones en mm / Measures in mm.

\*En caso de no disponer de stock, plazo estimado de entrega entre 10~12 semanas.  
In case of not having stock, estimated delivery time between 10 ~ 12 weeks.



Portamembranas P.R.F.V. / F.R.P. membrane housing

Portamembranas P.R.F.V. 8" conexión lateral / F.R.P. membrane housing 8" side port:

Ref.	Descripción / Description	Conexión / Connection	
		Alimentación / Feed	Permeado / Permeated
VM1069	Portamembranas WIP P.R.F.V. (80x40) de 8" 300 PSI · 1 elemento WIP membrane housing 8" F.R.P. 80x40 300 PSI · 1 unit	1½" conexión ranurada 1½" clamp	1"H NPT 1"F NPT
VM1070	Portamembranas WIP P.R.F.V. (80x40) de 8" 300 PSI · 2 elementos WIP membrane housing 8" F.R.P. 80x40 300 PSI · 2 units	1½" conexión ranurada 1½" clamp	1"H NPT 1"F NPT
VM1071	Portamembranas WIP P.R.F.V. (80x40) de 8" 300 PSI · 3 elementos WIP membrane housing 8" F.R.P. 80x40 300 PSI · 3 units	1½" conexión ranurada 1½" clamp	1"H NPT 1"F NPT
VM1072	Portamembranas WIP P.R.F.V. (80x40) de 8" 300 PSI · 4 elementos WIP membrane housing 8" F.R.P. 80x40 300 PSI · 4 units	1½" conexión ranurada 1½" clamp	1"H NPT 1"F NPT
VM1080	Portamembranas WIP P.R.F.V. (80x40) de 8" 300 PSI · 5 elementos WIP membrane housing 8" F.R.P. 80x40 300 PSI · 5 units	1½" conexión ranurada 1½" clamp	1"H NPT 1"F NPT
VM1081	Portamembranas WIP P.R.F.V. (80x40) de 8" 300 PSI · 6 elementos WIP membrane housing 8" F.R.P. 80x40 300 PSI · 6 units	1½" conexión ranurada 1½" clamp	1"H NPT 1"F NPT
VM1082	Portamembranas WIP P.R.F.V. (80x40) de 8" 300 PSI · 7 elementos WIP membrane housing 8" F.R.P. 80x40 300 PSI · 7 units	1½" conexión ranurada 1½" clamp	1"H NPT 1"F NPT

**Datos técnicos:**

- Material de la carcasa de fibra de vidrio reforzado.
- Material de las tapas de los extremos en polipropileno.
- Trabajo máximo de presión: 300 psi
- Conexión de ½" y 1" rosca hembra.

**Features:**

- Reinforced fiberglass housing material
- PP caps material
- Maximum working pressure: 300 psi
- Connection ½" and 1" female thread

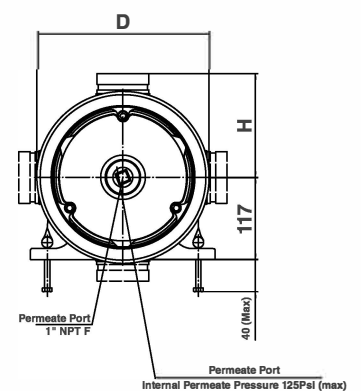
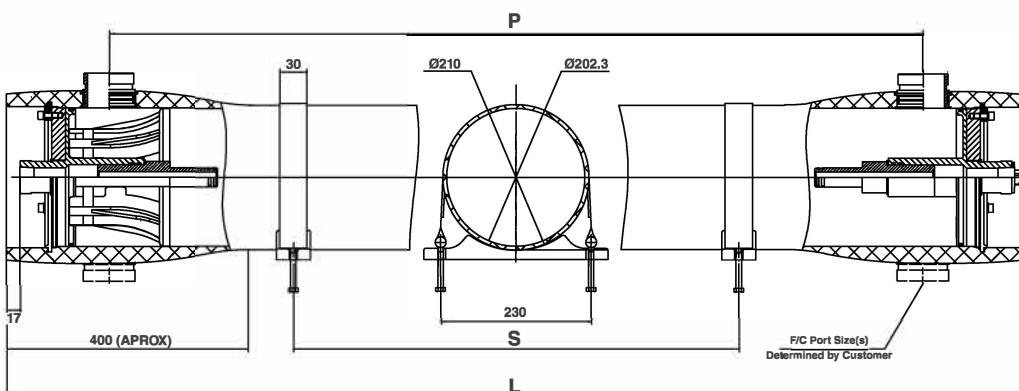


	VM1069	VM1070	VM1071	VM1072	VM1080	VM1081	VM1082
· L (mm)	1.494	2.510	3.526	4.542	5.558	6.574	7.590
· P (mm)	1.194	2.210	3.226	4.242	5.258	6.274	4.290
· S (mm)	580	1.350	2.080	1.600x2	2.000x2	2.360x2	2.860x2

\*Dimensiones en mm / Measures in mm.

\*En caso de no disponer de stock, el plazo de entrega será de 12 semanas.

\* In case of not having stock, the delivery time will be 12 weeks.



Portamembranas P.R.F.V. / F.R.P. membrane housing

Portamembranas P.R.F.V. 8" conexión lateral / F.R.P. membrane housing 8" side port:

Ref.	Descripción / Description	Conexión / Connection	
		Alimentación / Feed	Permeado / Permeated
VM1073	Portamembranas WIP P.R.F.V. (80x40) de 8" 450 PSI · 1 elemento WIP membrane housing 8" F.R.P. 80x40 450 PSI · 1 unit	1½" conexión ranurada 1½" clamp	1"H NPT 1"F NPT
VM1074	Portamembranas WIP P.R.F.V. (80x40) de 8" 450 PSI · 2 elementos WIP membrane housing 8" F.R.P. 80x40 450 PSI · 2 units	1½" conexión ranurada 1½" clamp	1"H NPT 1"F NPT
VM1075	Portamembranas WIP P.R.F.V. (80x40) de 8" 450 PSI · 3 elementos WIP membrane housing 8" F.R.P. 80x40 450 PSI · 3 units	1½" conexión ranurada 1½" clamp	1"H NPT 1"F NPT
VM1076	Portamembranas WIP P.R.F.V. (80x40) de 8" 450 PSI · 4 elementos WIP membrane housing 8" F.R.P. 80x40 450 PSI · 4 units	1½" conexión ranurada 1½" clamp	1"H NPT 1"F NPT
VM1077	Portamembranas WIP P.R.F.V. (80x40) de 8" 450 PSI · 5 elementos WIP membrane housing 8" F.R.P. 80x40 450 PSI · 5 units	1½" conexión ranurada 1½" clamp	1"H NPT 1"F NPT
VM1078	Portamembranas WIP P.R.F.V. (80x40) de 8" 450 PSI · 6 elementos WIP membrane housing 8" F.R.P. 80x40 450 PSI · 6 units	1½" conexión ranurada 1½" clamp	1"H NPT 1"F NPT
VM1079	Portamembranas WIP P.R.F.V. (80x40) de 8" 450 PSI · 7 elementos WIP membrane housing 8" F.R.P. 80x40 450 PSI · 7 units	1½" conexión ranurada 1½" clamp	1"H NPT 1"F NPT

### Datos técnicos:

- Material de la carcasa de fibra de vidrio reforzado.
- Material de las tapas de los extremos en polipropileno.
- Trabajo máximo de presión: 450 psi
- Conexión de ½" y 1" rosca hembra.
- **2 puertos**

### Features:

- Reinforced fiberglass housing material
- PP caps material
- Maximum working pressure: 450 psi
- Connection ½" and 1" female thread
- **2 ports**

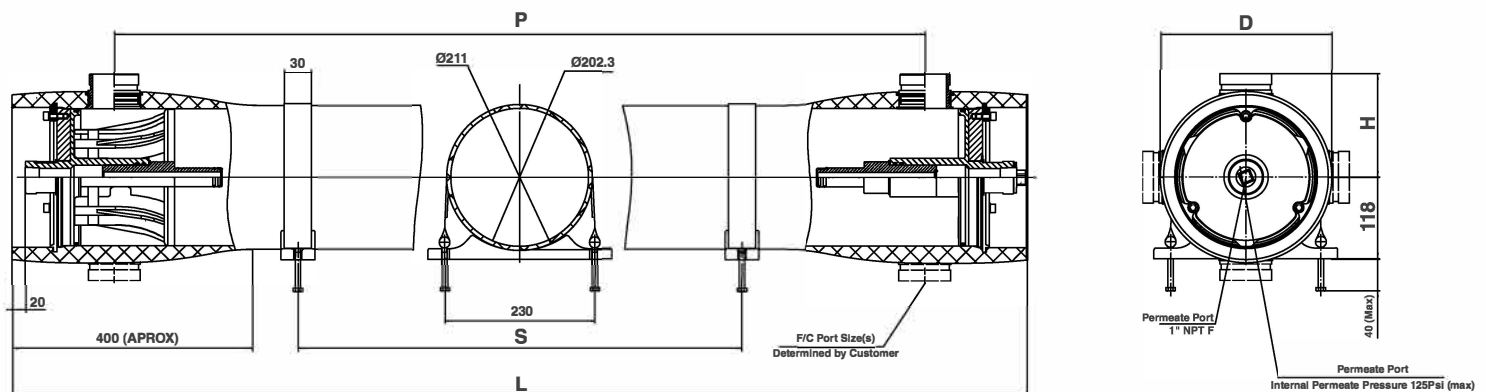


VM1073 VM1074 VM1075 VM1076 VM1077 VM1078 VM1079

· L (mm)	1.494	2.510	3.526	4.542	5.558	6.574	7.590
· P (mm)	1.194	2.210	3.226	4.242	5.258	6.274	7.290
· S (mm)	580	1.350	2.080	1.600x2	2.000x2	2.360x2	2.860x2

\*Dimensiones en mm / Measures in mm.

\*En caso de no disponer de stock, plazo estimado de entrega entre 10~12 semanas.  
In case of not having stock, estimated delivery time between 10 ~ 12 weeks.



Portamembranas P.R.F.V. / F.R.P. membrane housing

Portamembranas P.R.F.V. 8" conexión lateral / F.R.P. membrane housing 8" side port:

Ref.	Descripción / Description	Conexión / Connection	
		Alimentación / Feed	Permeado / Permeated
VM1083	Portamembranas WIP P.R.F.V. (80x40) de 8" 450 PSI · 1 elemento WIP membrane housing 8" F.R.P. 80x40 450 PSI · 1 unit	1½" conexión ranurada 1½" clamp	1"H NPT 1"F NPT
VM1084	Portamembranas WIP P.R.F.V. (80x40) de 8" 450 PSI · 2 elementos WIP membrane housing 8" F.R.P. 80x40 450 PSI · 2 units	1½" conexión ranurada 1½" clamp	1"H NPT 1"F NPT
VM1085	Portamembranas WIP P.R.F.V. (80x40) de 8" 450 PSI · 3 elementos WIP membrane housing 8" F.R.P. 80x40 450 PSI · 3 units	1½" conexión ranurada 1½" clamp	1"H NPT 1"F NPT
VM1086	Portamembranas WIP P.R.F.V. (80x40) de 8" 450 PSI · 4 elementos WIP membrane housing 8" F.R.P. 80x40 450 PSI · 4 units	1½" conexión ranurada 1½" clamp	1"H NPT 1"F NPT
VM1087	Portamembranas WIP P.R.F.V. (80x40) de 8" 450 PSI · 5 elementos WIP membrane housing 8" F.R.P. 80x40 450 PSI · 5 units	1½" conexión ranurada 1½" clamp	1"H NPT 1"F NPT
VM1088	Portamembranas WIP P.R.F.V. (80x40) de 8" 450 PSI · 6 elementos WIP membrane housing 8" F.R.P. 80x40 450 PSI · 6 units	1½" conexión ranurada 1½" clamp	1"H NPT 1"F NPT

**Datos técnicos:**

- Material de la carcasa de fibra de vidrio reforzado.
- Material de las tapas de los extremos en polipropileno.
- Trabajo máximo de presión: 450 psi
- Conexión de 1½".
- Temperatura máxima: 66 °C
- pH del agua: 3~11
- **3 puertos**

**Features:**

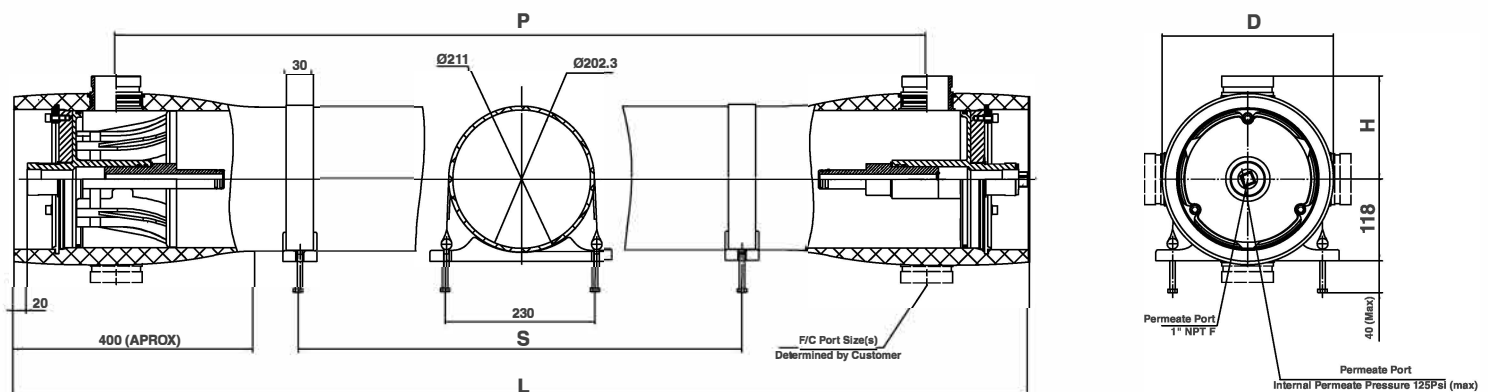
- Reinforced fiberglass housing material
- PP caps material
- Maximum working pressure: 450 psi
- Connection 1½"
- Maximum temperature: 66 °C
- Water pH: 3~11
- **3 ports**



	VM1083	VM1084	VM1085	VM1086	VM1087	VM1088
· L (mm)	1.494	2.510	3.526	4.542	5.558	6.574
· P (mm)	1.194	2.210	3.226	4.242	5.258	6.274
· S (mm)	580	1.350	2.080	1.600x2	2.000x2	2.360x2

\*Dimensiones en mm / Measures in mm.

\*En caso de no disponer de stock, plazo estimado de entrega entre 10~12 semanas.  
In case of not having stock, estimated delivery time between 10 ~ 12 weeks.



Portamembranas inox. conexión final / *Stainless steel membrane housing end port*

Portamembranas inox. 2,5" y 4" / *Stainless steel membrane housing 2,5" and 4"*:

Ref.	Descripción / Description	Diámetro / Diameter	Longitud / Length
VM1006	Portamembranas WIP de 2,5" (25x14) <i>WIP membrane housing 2,5" (25x14)</i>	81 mm	417 mm
VM1007	Portamembranas WIP de 2,5" (25x21) <i>WIP membrane housing 2,5" (25x21)</i>	81 mm	593 mm
VM1021	Portamembranas WIP de 2,5" (25x40) <i>WIP membrane housing 2,5" (25x40)</i>	81 mm	1.090 mm
VM1020	Portamembranas WIP de 4" (40x40) <i>WIP membrane housing 4" (40x40)</i>	105 mm	1.090 mm
VM1019	Portamembranas WIP de 4" (40x21) <i>WIP membrane housing 4" (40x21)</i>	105 mm	593 mm



#### Datos técnicos y especificaciones:

#### Features and specifications:

- Material: acero inoxidable AISI 304 sin costura.
- Tubo de presión.
- Material del tapón: ABS.
- Máxima presión de trabajo: 250 psi.
- Conexión entrada / rechazo: 3/4" rosca hembra.
- Conexión permeado: 1/2" rosca hembra.

- Material: stainless steel AISI 304
- Housing tube type.
- End cap material: ABS.
- Max. working pressure: 250psi.
- Inlet port: 3/4" female thread.
- Outlet port: 1/2" female thread.

\*En caso de no disponer de stock, plazo estimado de entrega entre 10~12 semanas.

*In case of not having stock, estimated delivery time between 10 ~ 12 weeks.*

#### Accesorios portamembranas inox. 4" / *Stainless steel membrane housing 4" accessories:*

Ref.	Descripción / Description
VM2001	Junta portamembrana inox. 4" <i>Membrane housing o-ring stainless 4"</i>
VM2002	Tapón portamembrana inox. 4" <i>Membrane housing cap stainless 4"</i>
VM2003	Abrazadera portamembrana inox. 4" <i>Membrane housing clamp stainless 4"</i>
VM2004	Soporte plástico portamembrana inox. 4" <i>Membrane housing support plastic stainless 4"</i>
VM2005	Brida portamembrana inox. 4" <i>Membrane housing Flange stainless 4"</i>



#### Accesorios portamembranas P.R.F.V. / *F.R.P. membrane housing accessories:*

Ref.	Descripción / Description
VM2025	Tapón portamembranas WIP 4" P.R.F.V. 300 PSI – 1 a 3 elementos - Conexión final (1/2" X 3/4" BSP) <i>Cap membrane housing WIP 4" P.R.F.V. 300 PSI - 1 to 3 elements - End connection (1/2" X 3/4" BSP)</i>
VM2030	Tapón portamembranas WIP 4" P.R.F.V. 450 PSI – 1 a 3 elementos - Conexión final (1/2" X 3/4" BSP) <i>Cap membrane housing WIP 4" P.R.F.V. 450 PSI - 1 to 3 elements - End connection (1/2" X 3/4" BSP)</i>
VM2028	Tapón portamembranas WIP 8" P.R.F.V. 450 PSI – Conexión lateral (BSP) <i>Cap membrane housing WIP 8" P.R.F.V. 450 PSI - Side connection (BSP)</i>
VM2026	Junta tórica portamembranas WIP 8" P.R.F.V. 450 PSI <i>O-ring membrane housing WIP 8" P.R.F.V. 450 PSI</i>



## Accesorios ósmosis inversa / Reverse osmosis accessories Filtros multicartuchos / Multi-cartridges filter housing

Ref.	Descripción / Description	Conexión / Connection
FM2020	Filtro multicartucho PVC WIP 5x20" WIP PVC Multi-cartridges filter housing 5x20"	2" - 2"
FM2021	Filtro multicartucho PVC WIP 5x40" WIP PVC Multi-cartridges filter housing 5x40"	2" - 2"

### Datos técnicos y especificaciones:

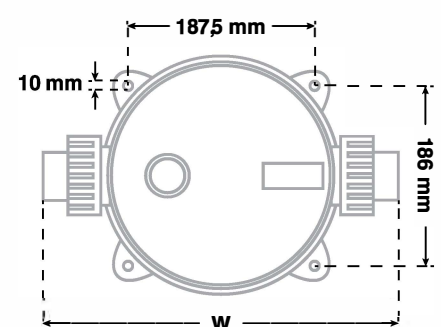
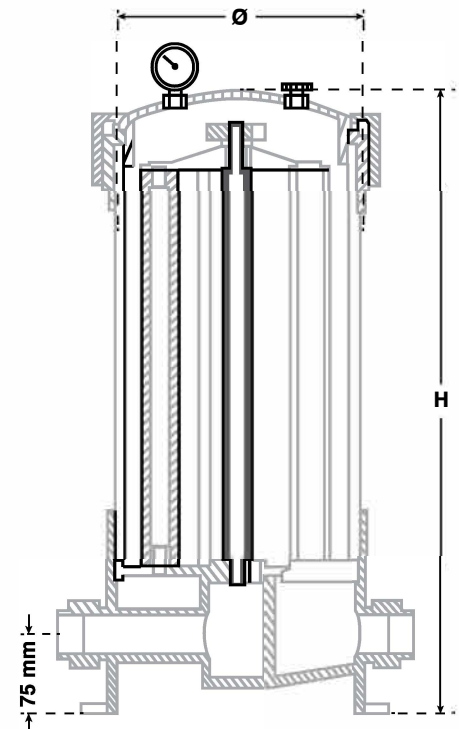
### Features and specifications:

- Presión de trabajo máxima:
    - FM2020: 86 PSI / 6 BAR
    - FM2021: 86 PSI / 6 BAR
  - Temperatura de trabajo máxima: 45 °C.
  - Material: PVC.
  - Acabado estándar.
  - Cartuchos de 20" - 40" de polipropileno ó hilo bobinado.
- Max. working pressure:
    - FM2020: 86 PSI / 6 BAR
    - FM2021: 86 PSI / 6 BAR
  - Max. working temperature: 45 °C
  - Material grade: UPVC.
  - Finish: standard is poly coat.
  - Cartridge: 20" - 40" PP & wound cartridge.

\*En caso de no disponer de stock, plazo estimado de entrega entre 10~12 semanas.  
In case of not having stock, estimated delivery time between 10 ~ 12 weeks.

	FM2020	FM2021
· Nº cartuchos: Nº Cartridge:	5	5
· Longitud: Length:	20"	40"
· Caudal max. Max. flow:	12,25 m³/h	25 m³/h
· Caudal cartucho 5µ: 5µ cartridge flow:	10 m³/h	18 m³/h
· Dimensiones: Measures:		
· Ø:	225 mm	225 mm
· H:	715 mm	1.215 mm
· W:	365 mm	365 mm

- Nº cartuchos:  
Nº Cartridge:
- Longitud:  
Length:
- Caudal max.  
Max. flow:
- Caudal cartucho 5µ:  
5µ cartridge flow:
- Dimensiones:  
Measures:
- Ø:
- H:
- W:



Certificado del producto

## Accesorios ósmosis inversa / Reverse osmosis accessories Filtros multicartuchos / Multi-cartridges filter housing

Ref.	Descripción / Description	Conexión / Connection
FM2022	Filtro multicartucho PVC WIP 9x40" WIP PVC Multi-cartridges filter housing 9x40"	3" - 3"

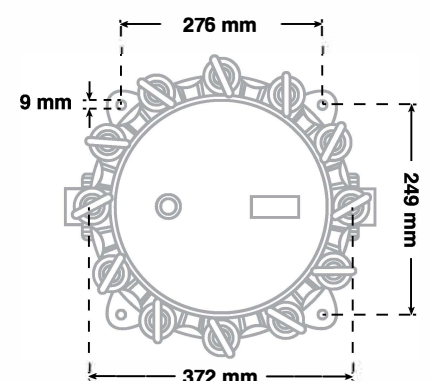
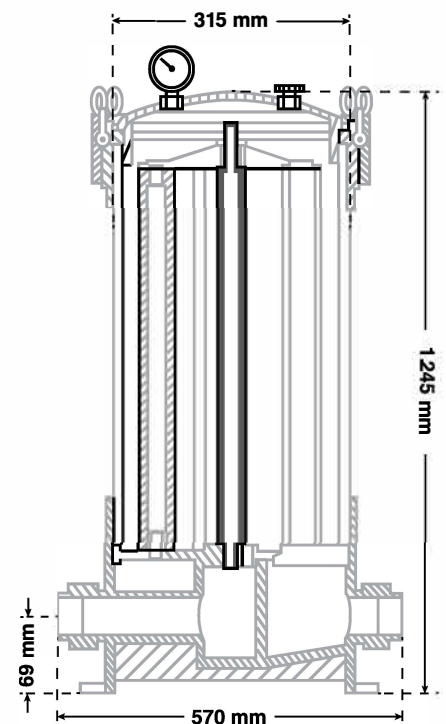
### Datos técnicos y especificaciones:

### Features and specifications:

- Presión de trabajo máxima: 86 PSI / 6 BAR
- Temperatura de trabajo máxima: 45 °C.
- Material: PVC.
- Acabado estándar.
- Cartuchos de 20" - 40" de polipropileno ó hilo bobinado.
- Max. working pressure: 86 PSI / 6 BAR
- Max. working temperature: 45 °C
- Material grade: UPVC.
- Finish: standard is poly coat.
- Cartridge: 20" - 40" PP & wound cartridge.

\*En caso de no disponer de stock, plazo estimado de entrega entre 10~12 semanas.  
In case of not having stock, estimated delivery time between 10 ~ 12 weeks.

	FM2022
· N° cartuchos: N° Cartridge:	9
· Longitud: Length:	40"
· Caudal max. Max. flow:	45 m³/h
· Caudal cartucho 5µ: 5µ cartridge flow:	34 m³/h
· Dimensiones: Measures:	
· Ø:	315 mm
· H:	1.245 mm



Certificado del producto

## Accesorios ósmosis inversa / Reverse osmosis accessories Filtros multicartuchos / Multi-cartridges filter housing

Ref.	Descripción / Description	Conexión / Connection
FM2010	Filtro multicartucho WIP 3x20" WIP Multi-cartridges filter housing 3x20"	1" NPT hembra 1" NPT female
FM2009	Filtro multicartucho WIP 3x30" WIP Multi-cartridges filter housing 3x30"	1" NPT hembra 1" NPT female
FM2011	Filtro multicartucho WIP 3x40" WIP Multi-cartridges filter housing 3x40"	1½" NPT hembra 1½" NPT female
FM2012	Filtro multicartucho WIP 5x20" WIP Multi-cartridges filter housing 5x20"	1½" NPT hembra 1½" NPT female
FM2013	Filtro multicartucho WIP 5x40" WIP Multi-cartridges filter housing 5x40"	2" NPT hembra 2" NPT female

### Datos técnicos y especificaciones:

### Features and specifications:

- Material: Inox.
- Presión de trabajo máxima: 100 PSI
- Temperatura de trabajo máxima: 120 °C
- Material: acero inoxidable 316
- Acabado estándar
- Cartuchos de 20" / 30" / 40" de polipropileno ó hilo bobinado.
- Conexión del desagüe: ½" NPT hembra

- Material: Inox.
- Max. working pressure: 100 PSI
- Max. working temperature: 120 °C
- Material grade: steel stainless 316
- Finish: standard is poly coat
- Cartridge: 20" / 30" / 40" PP & wound cartridge
- Drain connection: ½" NPT female

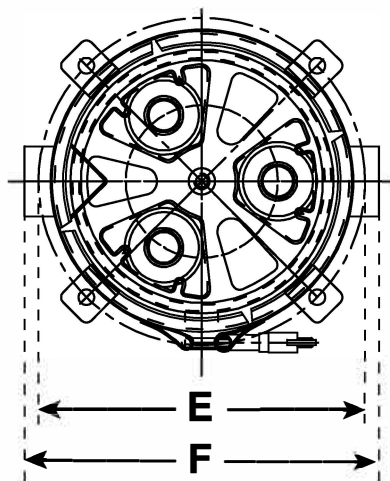
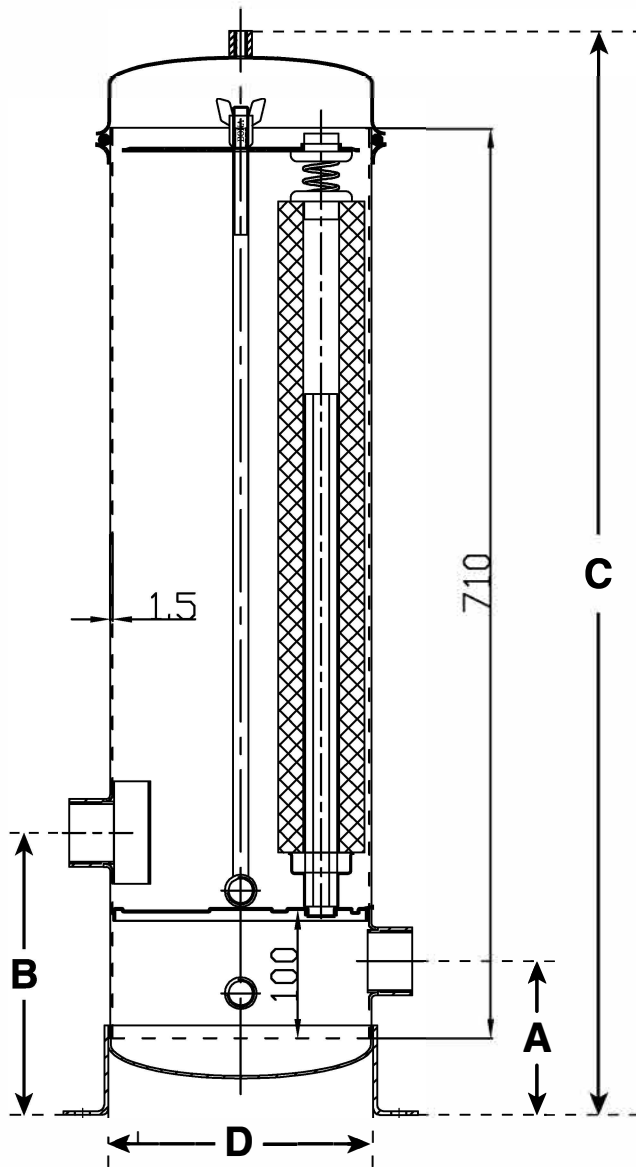
\*En caso de no disponer de stock, plazo estimado de entrega entre 10~12 semanas.  
In case of not having stock, estimated delivery time between 10 ~ 12 weeks.



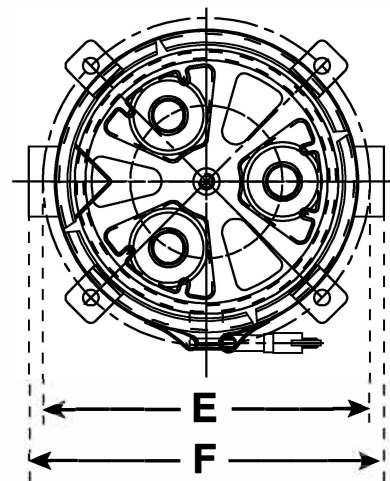
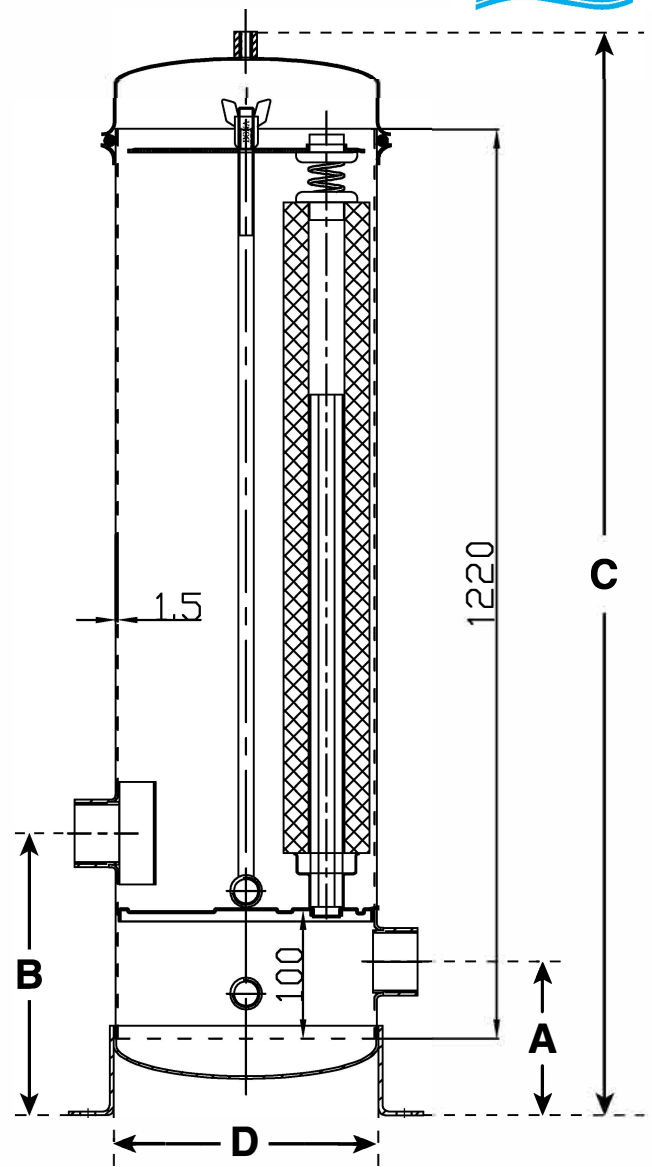
	FM2010	FM2009	FM2011	FM2012	FM2013
· Nº cartuchos: Nº Cartridge:	3	3	3	5	5
· Longitud: Length:	20"	30"	40"	20"	40"
· Caudal max. Max. flow:	7,50 m³/h	11,25 m³/h	15 m³/h	12,25 m³/h	25 m³/h
· Caudal cartucho 5µ: 5µ cartridge flow:	6 m³/h	9 m³/h	11 m³/h	10 m³/h	18 m³/h
· Dimensiones: Measures:					
· A:	120 mm	120 mm	120 mm	120 mm	120 mm
· B:	200 mm	220 mm	220 mm	220 mm	220 mm
· C:	850 mm	1.100 mm	1.350 mm	860 mm	1.360 mm
· D:	170 mm	170 mm	170 mm	200 mm	200 mm
· E:	216 mm	216 mm	216 mm	248 mm	248 mm
· F:	230 mm	230 mm	230 mm	260 mm	260 mm



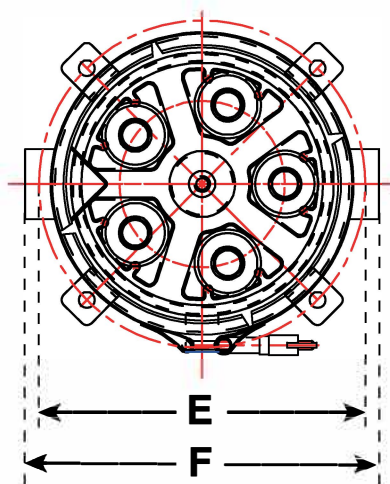
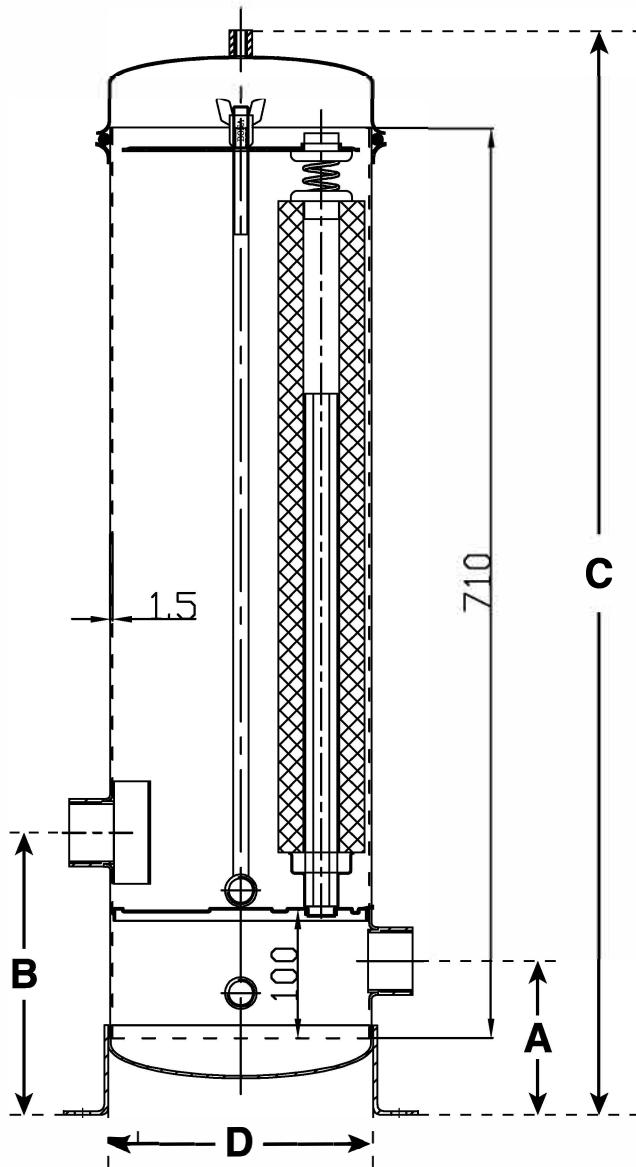
Certificado del producto



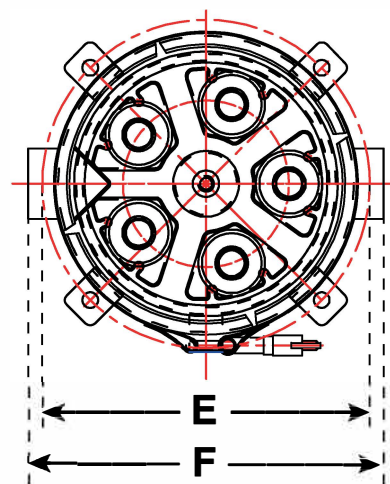
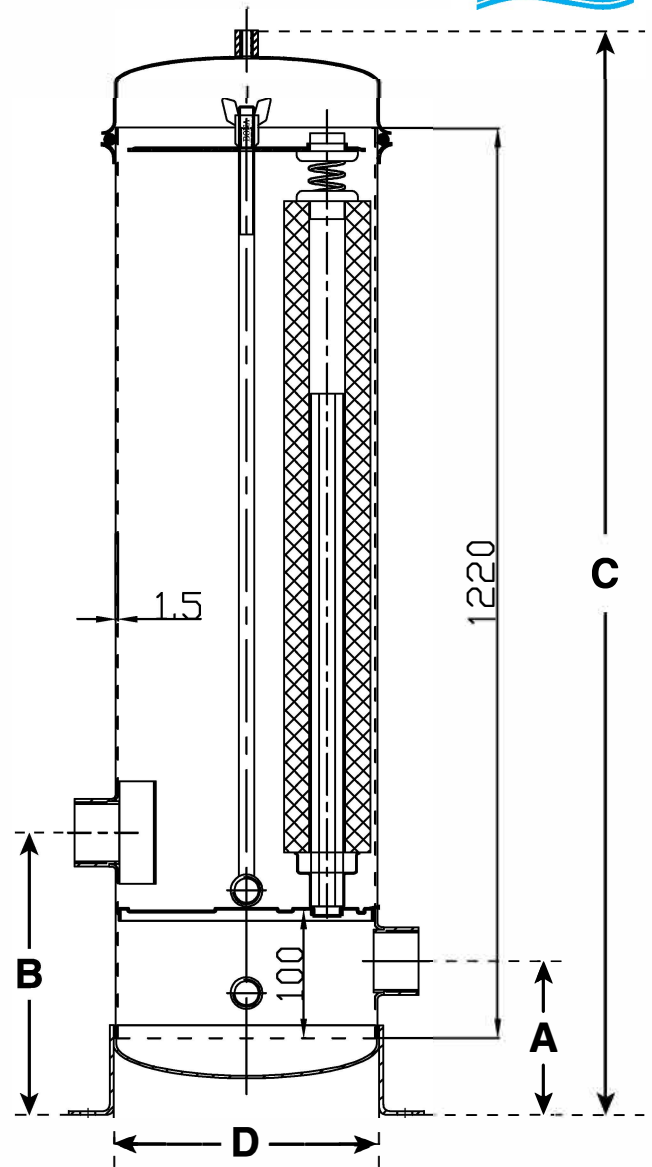
Esquema del producto FM2010  
Scheme from product FM2010



Esquema del producto FM2011  
Scheme from product FM2011



Esquema del producto FM2012  
Scheme from product FM2012



Esquema del producto FM2013  
Scheme from product FM2013

## Accesorios ósmosis inversa / Reverse osmosis accessories Abrazaderas tipo Vitaulic / Vitaulic kind clamp

Ref.	Descripción Description	Presión trabajo máx. Max. pressure work	Conexión Connection
VM2010	Abrazadera tipo Vitaulic AISI 304 AISI 304 Vitaulic style couplings	23 bar / 350 psi	1"
VM2011	Abrazadera tipo Vitaulic AISI 304 AISI 304 Vitaulic style couplings	23 bar / 350 psi	1¼"
VM2012	Abrazadera tipo Vitaulic AISI 304 AISI 304 Vitaulic style couplings	23 bar / 350 psi	1½"
VM2013	Abrazadera tipo Vitaulic AISI 304 AISI 304 Vitaulic style couplings	23 bar / 350 psi	2"

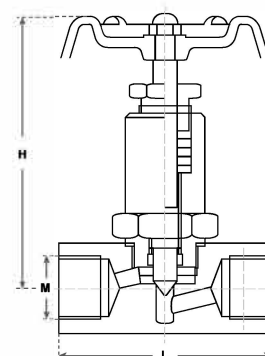


## Válvulas de aguja / Needle valve

Ref.	Descripción / Description	Conexión / Connection
RO2111	Válvula de aguja AISI 316 Needle valve AISI 316	½"
RO2112	Válvula de aguja AISI 316 Needle valve AISI 316	¾"
RO2113	Válvula de aguja AISI 316 Needle valve AISI 316	1"



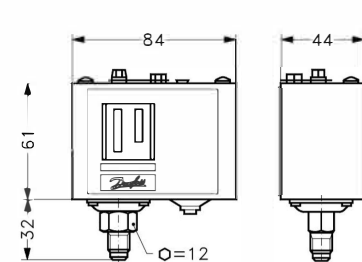
	RO2111	RO2112	RO2113
· Temperatura: Temperature:	<400 °C	<400 °C	<400 °C
· Presión: Pressure:	PN16	PN16	PN16
· Conexión: Connection:	½"	¾"	1"
· Peso: Weight:	0,80 kg	1,07 kg	1,80 kg
· L (mm):	60 mm	70 mm	78 mm
· H (mm):	87 mm	100 mm	110 mm
· M:	½"	¾"	1"



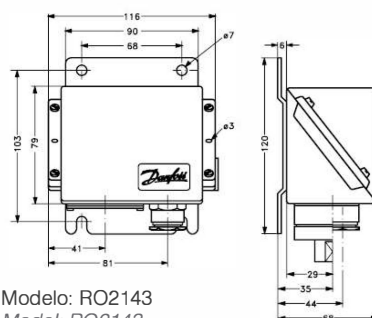
\*Dimensiones en mm.  
Measures in mm.

## Presostatos / Switch pressure

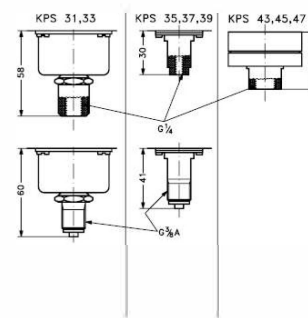
Ref.	Descripción / Description	Conexión / Connection
RO2109	Presostato Danfoss · Rango 0,2 ~ 7 Bar Switch pressure Danfoss · 0,2 ~ 7 Bar ratio	¼"
RO2122	Presostato Danfoss KP36 · Rango 2 ~ 14 Bar KP36 Switch pressure Danfoss · 2 ~ 14 Bar ratio	¼"
RO2123	Presostato Danfoss KP36 · Rango 8 ~ 28 Bar KP36 Switch pressure Danfoss · 8 ~ 28 Bar ratio	¼"
RO2143	Presostato Danfoss KPS35 · Rango 0 ~ 8 Bar KPS35 Switch pressure Danfoss · 0 ~ 8 Bar ratio	¼"



Modelo: RO2109, RO2122, RO2123  
Model: RO2109, RO2122, RO2123



Modelo: RO2143  
Model: RO2143



# 01. Ósmosis inversa / Reverse osmosis

Accesorios ósmosis inversa / Reverse osmosis accessories

## Manómetros de presión / Pressure gauge

Ref.	Descripción / Description	Conexión / Connection
MA23	Manómetro de glicerina hasta 10 Bar · Conexión trasera <i>Glycerin manometer 10 Bar · Rear connection</i>	1/4"
MA27	Manómetro de glicerina hasta 10 Bar · Conexión inferior <i>Glycerin manometer 10 Bar · Lower connection</i>	1/4"
MA21	Manómetro de glicerina hasta 20 Bar · Conexión inferior <i>Glycerin manometer 20 Bar · Lower connection</i>	1/4"
MA25	Manómetro de glicerina hasta 25 Bar · Conexión trasera <i>Glycerin manometer 25 Bar · Rear connection</i>	1/4"
MA26	Manómetro de glicerina hasta 6 Bar · Conexión inferior <i>Glycerin manometer 6 Bar · Lower connection</i>	1/4"
RO2108	Soporte manómetros panel <i>Support panel gauges</i>	



## Caudalímetros con conexión trasera / Flow meter with rear connection

Ref.	Descripción / Description	Conexión / Connection
BA1070	Caudalímetro hasta 220 L/h · 1 GPM · 4 LPM · Conexión trasera <i>Flow meter to 220 L/h · 1 GPM · 4 LPM - Rear connection</i>	M1/2" BSPT
BA1071	Caudalímetro hasta 450 L/h · 2 GPM · 8 LPM · Conexión trasera <i>Flow meter to 450 L/h · 2 GPM · 8 LPM - Rear connection</i>	M1/2" BSPT
BA1072	Caudalímetro hasta 680 L/h · 3 GPM · 11 LPM · Conexión trasera <i>Flow meter to 680 L/h · 3 GPM · 11 LPM - Rear connection</i>	M1/2" BSPT
BA1073	Caudalímetro hasta 1.100 L/h · 5 GPM · 19 LPM · Conexión trasera <i>Flow meter to 1.100 L/h · 5 GPM · 19 LPM - Rear connection</i>	M1/2" BSPT
BA1074	Caudalímetro hasta 2.200 L/h · 10 GPM · 38 LPM · Conexión trasera <i>Flow meter to 2.200 L/h · 10 GPM · 38 LPM - Rear connection</i>	M1" BSPT



### Datos técnicos del sistema:

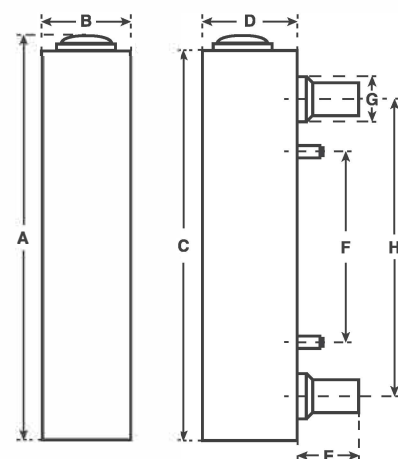
### Technical data of the system:

- Caudalímetros de acrílico. · Acrylic flow meters.
- Mediciones: 220 L/h ~ 2.200 L/h . · Measurement: 220 L/h ~ 2.200 L/h .
- Materiales: · Materials:
  - Conexión: plástico ABS. · Fitting: ABS plastic.
  - Flotador: acero inoxidable. · Float: stainless steel.
  - Junta: goma de silicona. · O-ring: silicone rubber.
- Presión máxima de trabajo: 10 Bar · Max. operating pressure: 10 Bar

BA1070 BA1071 BA1072 BA1073 BA1074

· A (mm)	175 mm	175 mm	175 mm	175 mm	234 mm
· B (mm)	32 mm	32 mm	32 mm	32 mm	45 mm
· C (mm)	168 mm	168 mm	168 mm	168 mm	226 mm
· D (mm)	35 mm	35 mm	35 mm	35 mm	46 mm
· E (mm)	25 mm	25 mm	25 mm	25 mm	33 mm
· F (mm)	76 mm	76 mm	76 mm	76 mm	100 mm
· G (mm)	25 mm	25 mm	25 mm	25 mm	37 mm
· H (mm)	127 mm	127 mm	127 mm	127 mm	160 mm

\*Dimensiones en mm.  
Measures in mm.



# 01. Ósmosis inversa / Reverse osmosis

Accesorios ósmosis inversa / Reverse osmosis accessories

## Caudalímetros con llave conexión trasera / Flow meter with key rear connection

Ref.	Descripción / Description	Conexión / Connection
BA1087	Caudalímetro con llave hasta 220 L/h · 1 GPM · 4 LPM · Conexión trasera <i>Flow meter with key to 220 L/h · 1 GPM · 4 LPM · Rear connection</i>	M½" BSPT
BA1075	Caudalímetro con llave hasta 450 L/h · 2 GPM · 7 LPM · Conexión trasera <i>Flow meter with key to 450 L/h · 2 GPM · 7 LPM Rear connection</i>	M½" BSPT
BA1076	Caudalímetro con llave hasta 680 L/h · 3 GPM · 11 LPM · Conexión trasera <i>Flow meter with key to 680 L/h · 3 GPM · 11 LPM · Rear connection</i>	M½" BSPT
BA1077	Caudalímetro con llave hasta 1.100 L/h · 5 GPM · 19 LPM · Conexión trasera <i>Flow meter with key to 1.100 L/h · 5 GPM · 19 LPM · Rear connection</i>	M½" BSPT
BA1078	Caudalímetro con llave hasta 2.100 L/h · 10 GPM · 35 LPM · Conexión trasera <i>Flow meter with key to 2.100 L/h · 10 GPM · 35 LPM · Rear connection</i>	M1" BSPT
BA1088	Caudalímetro con llave hasta 7.900 L/h · 35 GPM · 130 LPM · Conexión trasera <i>Flow meter with key to 7.900 L/h · 35 GPM · 130 LPM · Rear connection</i>	M1" BSPT
BA1089	Caudalímetro con llave hasta 11.300 L/h · 45 GPM · 170 LPM · Conexión trasera <i>Flow meter with key to 11.300 L/h · 45 GPM · 170 LPM · Rear connection</i>	M1" BSPT



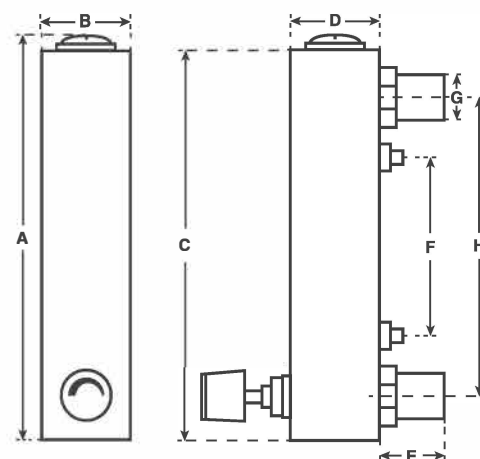
### Datos técnicos del sistema:

### Technical data of the system:

- Caudalímetros de acrílico. *· Acrylic flow meters.*
- Mediciones: 220 L/h ~ 11.300 L/h . *· Measurement: 220 L/h ~ 11.300 L/h.*
- Materiales: *· Materials:*
  - Conexión: plástico ABS. *· Fitting: ABS plastic.*
  - Boya: acero inoxidable. *· Float: stainless steel.*
  - Junta: goma de silicona. *· O-ring: silicone rubber.*
- Presión máxima de trabajo: 10 Bar *· Max. operating pressure: 10 Bar.*

	BA1087	BA1075	BA1076	BA1077	BA1078	BA1088	BA1089
· A (mm)	175 mm	175 mm	175 mm	175 mm	234 mm	234 mm	234 mm
· B (mm)	32 mm	32 mm	32 mm	32 mm	45 mm	45 mm	45 mm
· C (mm)	168 mm	168 mm	168 mm	168 mm	226 mm	226 mm	226 mm
· D (mm)	35 mm	35 mm	35 mm <td 35 mm	46 mm	46 mm	46 mm	
· E (mm)	25 mm	25 mm	25 mm	25 mm	33 mm	33 mm	33 mm
· F (mm)	76 mm	76 mm	76 mm	76 mm	100 mm	100 mm	100 mm
· G (mm)	25 mm	25 mm	25 mm	25 mm	37 mm	37 mm	37 mm
· H (mm)	127 mm	127 mm	127 mm	127 mm	160 mm	160 mm	160 mm

\*Dimensiones en mm.  
*Measures in mm.*





# 01. Ósmosis inversa / Reverse osmosis

Accesorios ósmosis inversa / Reverse osmosis accessories

## Caudalímetros con conexión en línea / Flow meter with line connection

Ref.	Descripción / Description	Conexión / Connection
BA1084	Caudalímetro hasta 220 L/h · 1 GPM · 3,8 LPM · Conexión en línea <i>Flow meter to 220 L/h · 1 GPM · 3,8 LPM - Line connection</i>	H1/2" BSP
BA1085	Caudalímetro hasta 450 L/h · 2 GPM · 7,5 LPM · Conexión en línea <i>Flow meter to 450 L/h · 2 GPM · 7,5 LPM - Line connection</i>	H1/2" BSP
BA1086	Caudalímetro hasta 1.100 L/h · 5 GPM · 19 LPM · Conexión en línea <i>Flow meter to 1.100 L/h · 5 GPM · 19 LPM - Line connection</i>	H1/2" BSP
BA1080	Caudalímetro hasta 2.200 L/h · 10 GPM · 38 LPM · Conexión en línea <i>Flow meter to 2.200 L/h · 10 GPM · 38 LPM - Line connection</i>	M1" BSPT
BA1081	Caudalímetro hasta 3.600 L/h · 16 GPM · 60 LPM · Conexión en línea <i>Flow meter to 3.600 L/h · 16 GPM · 60 LPM - Line connection</i>	M1" BSPT
BA1082	Caudalímetro hasta 4.500 L/h · 20 GPM · 75 LPM · Conexión en línea <i>Flow meter to 4.500 L/h · 20 GPM · 75 LPM - Line connection</i>	M1" BSPT
BA1083	Caudalímetro hasta 7.900 L/h · 35 GPM · 130 LPM · Conexión en línea <i>Flow meter to 7.900 L/h · 35 GPM · 130 LPM - Line connection</i>	M1" BSPT
BA1090	Caudalímetro hasta 11.300 L/h · 45 GPM · 170 LPM · Conexión en línea <i>Flow meter to 11.300 L/h · 45 GPM · 170 LPM - Line connection</i>	M1" BSPT
BA1091	Caudalímetro hasta 13.600 L/h · 60 GPM · 220 LPM · Conexión en línea <i>Flow meter to 13.600 L/h · 60 GPM · 220 LPM - Line connection</i>	M1" BSPT
BA1092	Caudalímetro hasta 18.000 L/h · 80 GPM · 300 LPM · Conexión en línea <i>Flow meter to 18.000 L/h · 80 GPM · 300 LPM - Line connection</i>	H2" BSP



### Datos técnicos del sistema:

- Caudalímetros de acrílico.
- Mediciones: 220 L/h ~ 18.000 L/h .
- Materiales:
  - Conexión: plástico ABS.
  - Boya: acero inoxidable.
  - Junta: goma de sílicona.
- Presión máxima de trabajo: 10 Bar

### Technical data of the system:

- Acrylic flow meters.
- Measurement: 220 L/h ~ 18.000 L/h.
- Materials:
  - Fitting: ABS plastic.
  - Float: stainless steel.
  - O-ring: silicone rubber.
- Max. operating pressure: 10 Bar.

	BA1084	BA1085	BA1086	BA1080	BA1081	BA1082	BA1083	BA1090	BA1091	BA1092
· A (mm)	210 mm	210 mm	210 mm	265 mm	265 mm	265 mm	265 mm	265 mm	265 mm	265 mm
· B (mm)	180 mm	180 mm	180 mm	235 mm	235 mm	235 mm	235 mm	235 mm	235 mm	235 mm
· C (mm)	32 mm	32 mm	32 mm	51 mm	51 mm	51 mm	51 mm	51 mm	51 mm	51 mm

\*Dimensiones en mm.  
*Measures in mm.*



## Membranas WIP / WIP membranes Baja presión / Low pressure

Ref.	Descripción / Description	Permeado / Permeated
RO4063	Modelo ULP-8040 MR <i>ULP-8040 MR model</i>	800 L/h
RO4064	Modelo ULP-8040 HF <i>ULP-8040 HF model</i>	800 L/h
RO4065	Modelo LP BW8040 <i>BW8040 model</i>	800 L/h
RO4066	Modelo ULP4040 MR <i>ULP4040 MR model</i>	200 L/h
RO4067	Modelo ULP4040 <i>ULP4040 model</i>	200 L/h
RO4068	Modelo LP4040 <i>LP4040 model</i>	200 L/h



### Condiciones límite de trabajo:

- El permeado puede variar sobre un 20%.
- Presión de trabajo máximo: 600 psi (4,14 Mpa)
- Flujo de SDI máximo: 5
- Concentración de cloro residual: <0,1 ppm
- Rango de pH para óptimo rendimiento: 3~10
- Rango de pH del agua durante la limpieza química: 2~12
- Reducción de presión máxima de la membrana: 15 psi (0,10 Mpa)

### Operating limit and conditions:

- Permeate may vary about 20%.
- Max. working pressure: 600 psi (4,14 Mpa)
- Max. feedwater SDI: 5
- Residual chlorine concentration: <0,1 ppm
- pH range of feedwater during continuous operation: 3~10
- pH range of feedwater during chemical cleaning: 2~12
- Max. pressure drop of membrane: 15 psi (0,10 Mpa)

Membranas ULP para trabajar a ultra baja presión, aplicables a aguas de alimentación de salinidad inferior a 2.000 ppm.

ULP membranes for working at ultra low pressure, applicable to salinity feed water below 2,000 ppm.

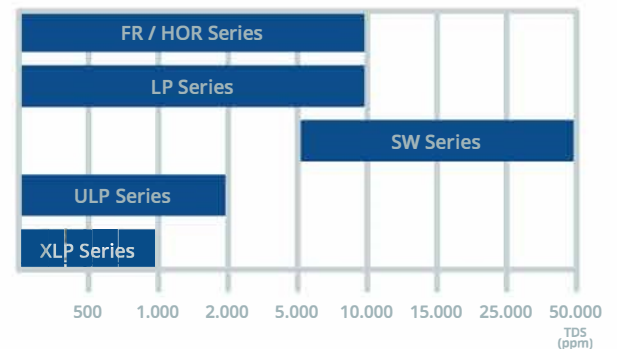
### Condiciones de prueba:

- Presión de prueba: 150 psi (1,03 Mpa)
- Concentración de NaCl: 1.500 ppm
- Temperatura de solución de prueba: 25°C
- Valor del pH de la solución de prueba: 7,5
- Tasa de recuperación de membrana: 15%

### Test conditions:

- Testing pressure: 150 psi (1,03 Mpa)
- NaCl concentrated: 1.500 ppm
- Temperature of testing solutions: 25°C
- pH value of testing solution: 7,5
- Recovery rate of membrane: 15%

Selección de membrana según la salinidad del agua de entrada  
Selection of membrane elements according to salinity of feedwater



- Permeado:  
*Permeated:*
- Flujo de agua máxima:  
*Max. feedwater flow:*
- Rechazo mínimo de sales:  
*Minimum rejection rate:*
- Rechazo medio de sales:  
*Stable rejection rate:*
- Superficie de membrana:  
*Membrane area:*

	RO4063	RO4064	RO4065	RO4066	RO4067	RO4068
Permeado:	37,80 m³/d	47,30 m³/d	39,70 m³/d	8,30 m³/d	9,50 m³/d	9,10 m³/d
Flujo de agua máxima:	17 m³/h	17 m³/h	17 m³/h	3,60 m³/h	3,60 m³/h	3,60 m³/h
Rechazo mínimo de sales:	98,5%	98,5%	99%	98,5%	99%	98,5%
Rechazo medio de sales:	99,6%	99,5%	99,6%	99,6%	99,3%	99,6%
Superficie de membrana:	40,90 m²	40,90 m²	37,2 m²	9,30 m²	7,90 m²	7,90 m²



ISO 9001 Quality System Certification



Certified to NSF 61



Tested to Hygiene Requirements by Chinese Centet for Disease Control & Prevention